

Drehrahmen für Türen DT 3/ ohne Montagerahmen



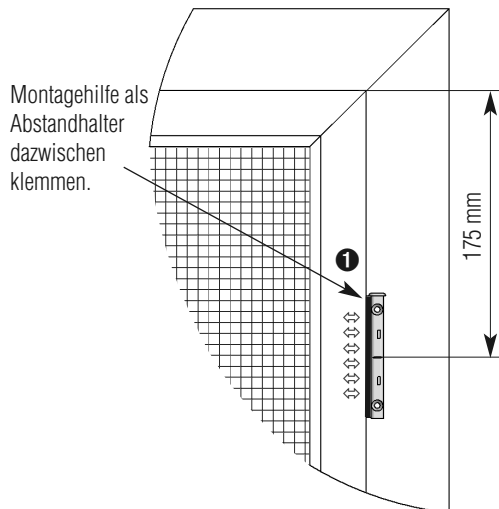
Montageanleitung - Option gedämpfte Tür

Bitte lesen Sie sich diese Montageanleitung aufmerksam durch, da wir für Fehler, die durch falsche Montage entstehen, keine Haftung übernehmen!
Zur Montage ausschließlich Edelstahlschrauben verwenden.

Zubehör bei Option gedämpft	Empfohlene Hilfsmittel	Empfohlene Werkzeuge
 Magnetschließersatz 13 35 11.N  SK 3,5x16 15 08 35.16.TX 4x	 Zentrierbohrer 17 05 01.25	 TX10  Schraubendreher  Akku-Bohrschrauber

Magnetschließersatz montieren

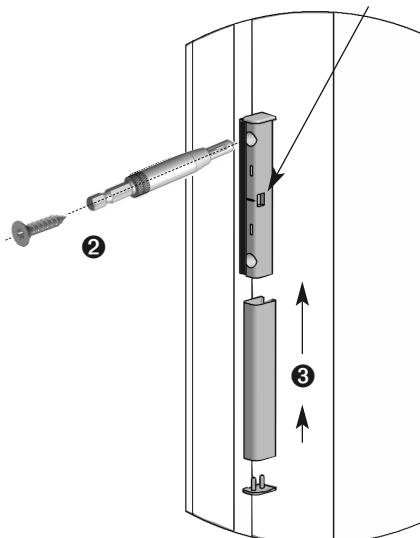
! Magnetschließer muß genau parallel zum Drehrahmen montiert werden.



1 Montagehilfe als Abstandhalter zwischen Magnetschließer-Grundkörper und Drehrahmen klemmen. Die Magnete aus dem Grundkörper und Drehrahmen fangen sich. Mitte Magnetschließer-Grundkörper 175 mm von Außenkante Drehrahmen positionieren.

👍 Bei Magnetverstärkung wird von Außenkante Drehrahmen im Abstand von 175 + 127 mm je noch ein weiterer Magnetschließer montiert.

! Aussparung zeigt nach außen.



2 Mit dem Zentrierbohrer vorbohren und mit Montageschrauben SK 3,5x16 anschrauben.

👍 Bei Alufenstern mit Bohrer \varnothing 3,1 mm aufbohren.

3 Montagehilfe entfernen, Abdeckhülle auf den Grundkörper bis zum Anschlag schieben und Verschlusskappe aufdrücken.

4 Die gleiche Vorgehensweise mit dem unteren Magnetschließer wiederholen.

👍 Sollte der Drehrahmen beim Öffnen stark flattern, kann ggfs. der stärker haftende Magnetschließer um 10 mm nach unten oder nach oben positioniert werden. Achtung: Gesamthaftkraft lässt dadurch nach!

Drehrahmen für Türen DT 3/ ohne Montagerahmen



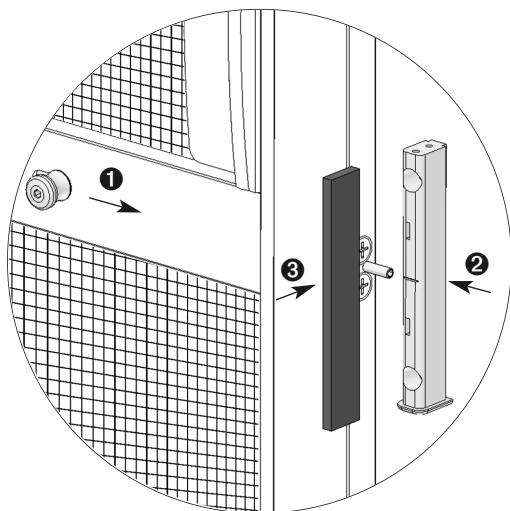
Montageanleitung - Option Schiebeverschluss

Bitte lesen Sie sich diese Montageanleitung aufmerksam durch, da wir für Fehler, die durch falsche Montage entstehen, keine Haftung übernehmen!
Zur Montage ausschließlich Edelstahlschrauben verwenden.

Zubehör bei Option Schiebeverschluss	Empfohlene Hilfsmittel	Empfohlene Werkzeuge
 <p>Schiebeverschluss-gegenhalter 13 34 62</p> <p>SK 3,5x16 15 08 35.16.TX 4x</p>	 <p>Zentrierbohrer 17 05 01.25</p>	 <p>TX10 Schraubendreher</p> <p>Akku-Bohrschrauber</p>

Schiebeverschluss montieren

Transportsicherungsschraube entfernen und Halteknopf mit dem Inbusschlüssel anschrauben.

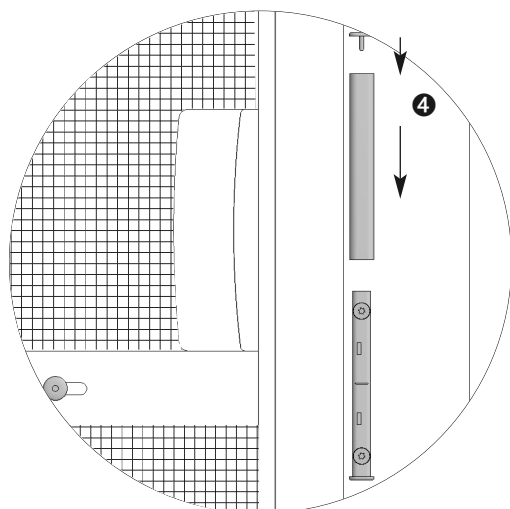


Schieberiegelstift positionieren **1** (ausfahren). Schiebeverschluss Grundkörper auf den Schieberiegel stecken **2** und Montagehilfe als Abstandhalter dazwischen klemmen **3**.



Montagehilfe durchbohren um aufstecken zu können.

Mit dem Zentrierbohrer vorbohren und mit Montageschrauben SK 3,5x16 anschrauben.



Bei Alufenstern mit Bohrer \varnothing 3,1 mm aufbohren.

Montagehilfe entfernen, Abdeckhülle auf den Schiebeverschluss Grundkörper bis zum Anschlag schieben und Verschlusskappe aufdrücken **4**.

Türschließer mit Drehstabfeder

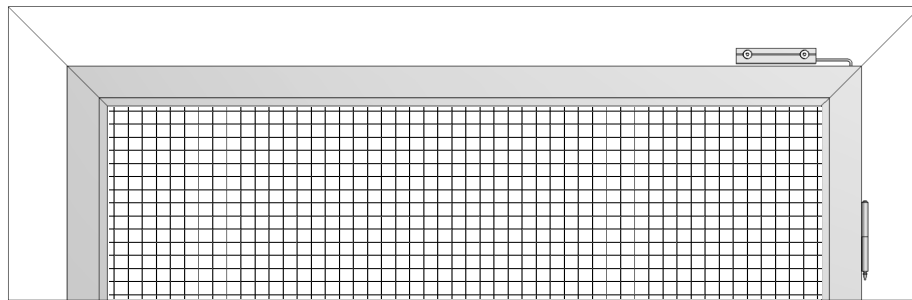


Montageanleitung

Bitte lesen Sie sich diese Montageanleitung aufmerksam durch, da wir für Fehler, die durch falsche Montage entstehen, keine Haftung übernehmen! Zur Montage ausschließlich Edelstahlschrauben verwenden.

Zubehör	Empfohlene Hilfsmittel	Empfohlene Werkzeuge
 Drehstabführungshalter 13 35 43	 2 x SK 4,0x40 15 07 40.40.TX	 TX20  Schraubendreher
	 Beschlagspray 21 23 30	 Akku-Bohrschrauber
		 HSS Alu-bohrer

Gesamtansicht



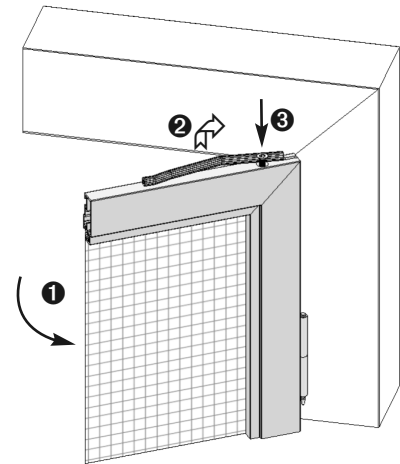
Drehrahmen montieren (Siehe Montageanleitungen Drehrahmen für Türen DT 3/.. Varianten ohne Montagerahmen).

Drehrahmen soweit öffnen **1**, dass die Drehstabfeder von der Sicherungsschraube **3** entsperrt werden kann **2**.

! Die Feder ist vorgespannt! Verletzungsgefahr!

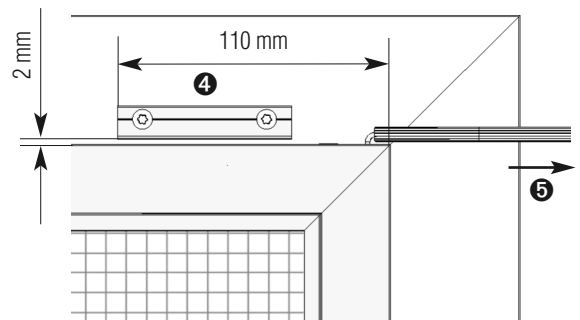
👍 Schutzschlauch erst vor dem Einhängen in den Drehstabführungshalter entfernen (siehe Punkt **5**).

Sicherungsschraube **3** bis zum Anschlag eindrehen und Drehrahmen schließen.



Drehstabführungshalter **4** nach den angegebenen Maßen positionieren. Für die Senkkopfschrauben SK 4,0 x 40 dem Untergrund entsprechend vorbohren und Drehstabführungshalter anschrauben.

👍 Um eine dauerhafte und verschleißarme Funktion des Türschließers zu gewährleisten, den Drehstabführungshalter in der Drehstabführung mit Beschlagspray besprühen.



Drehrahmen öffnen und geöffnet halten. Schutzschlauch von der Drehstabfeder entfernen (abziehen) **5** und Drehstabfeder in den Drehstabführungshalter von unten her einhängen. **Vorsicht: Drehstabfeder ist vorgespannt!** Türschließer durch öffnen und schließen des Drehrahmens auf Funktion prüfen.

Türschließer

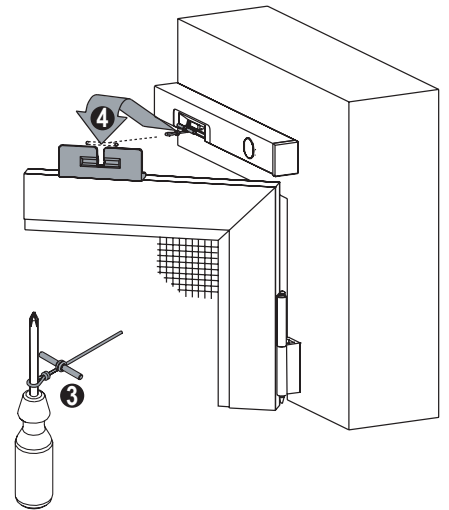
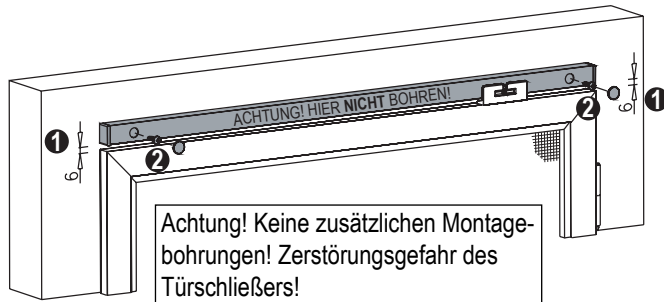


Montage- und Bedienungsanleitung

Zur Montage ausschließlich Edelstahlschrauben verwenden

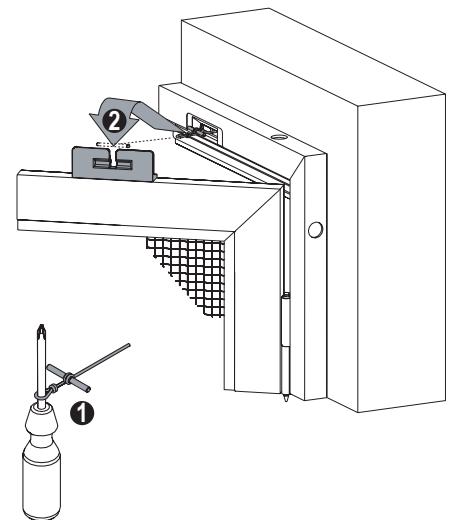
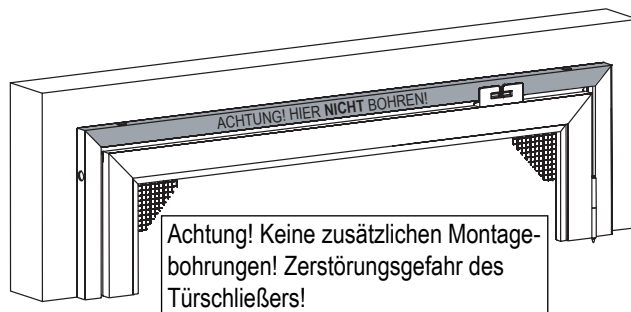
1 Drehrahmen ohne Montagerahmen

- Formrohr mit Türschließer in Montageposition bringen ①
- Mit NEHER-Schraube RK 4x16 mm (Art. Nr. 150640.16) durch ② vorhandene Montagelöcher anschrauben und Abdeckkappen aufstecken
- Türschließer aktivieren
- Drehrahmen öffnen; Einhängestift mit Hilfe der Lasche herausziehen ③ und im Befestigungshalter einhängen ④



2 Drehrahmen mit Montagerahmen 10 35 21

- Drehrahmen laut beigefügter Montageanleitung montieren
- Türschließer aktivieren
- Drehrahmen öffnen; Einhängestift mit Hilfe der Lasche herausziehen ① und im Befestigungshalter einhängen ②



3 Drehrahmen mit Montagerahmen 10 35 31

- Drehrahmen laut beigefügter Montageanleitung montieren
- Türschließer aktivieren
- Drehrahmen öffnen; Einhängestift mit Hilfe der Lasche herausziehen ① und im Befestigungshalter einschieben ②
- Zweiten Befestigungshalter verschieben ③ und mit Sechskantschlüssel 2 mm fixieren ④

